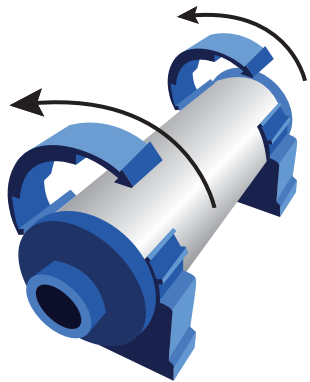
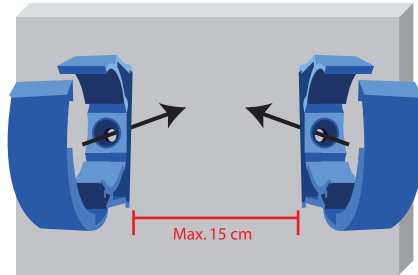


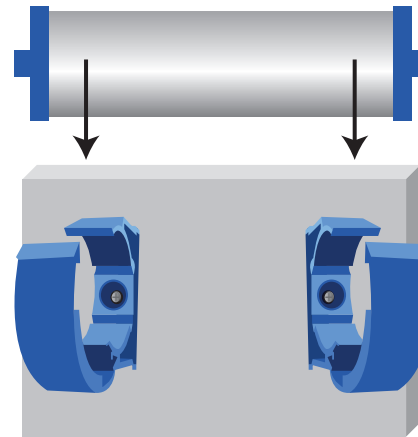
NL



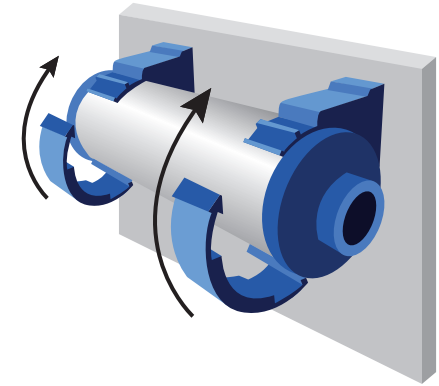
1. Klik de beugels los. Deze beugels kunt u gebruiken om de InstantTrust Marine Inline te bevestigen aan een muur of houten plaat.



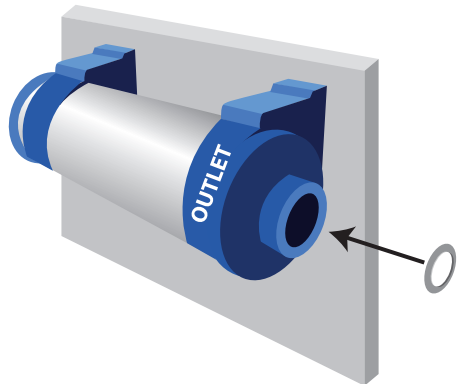
2. Bevestig de beugels aan een muur of houten plaat. LET OP: De afstand tussen de beugels mag max. 15 cm zijn.



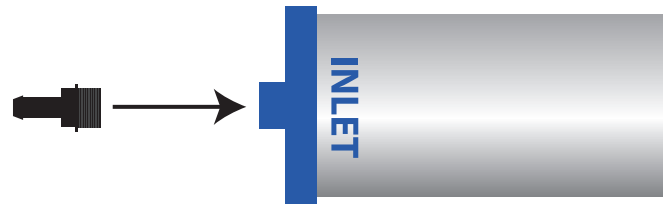
3. Plaats de behuizing weer terug in de beugels.



4. Klik de beugels dicht zodat het apparaat goed vast zit.



5. Controleer of er een rubberen ring in de opening van de outlet is geplaatst.



6. Draai verloopstuk met uitwendige schroefdraad op de inlet. Er zijn twee verschillende maten meegeleverd. Verloopstuk voor een diameter van 12 mm of een diameter van 20 mm.



7. Draai verloopstuk met inwendige schroefdraad op de outlet. Er zijn twee verschillende maten meegeleverd. Verloopstuk voor een diameter van 12 mm of een diameter van 20 mm.



LET OP: Zorg dat u het water hebt afgesloten!



8. Snijdt de waterleidingslang door.



9. Maak de waterleidingslang goed vast aan de verloopstukken.

TIP:

Het gebruik van slangklemmen zorgt ervoor dat de waterleidingslang stevig blijft zitten. (Gebruik uiteraard wel de juiste diameter).

Controleer goed of alles goed vast zit. U kunt vervolgens het water weer op de leiding zetten.

www.instanttrustmarine.nl